

Westfalia



**Präzision
auf Rädern**

Kupplungskugel mit Halterung (KmH) Anbauanweisung

Typ: 304 039

ABG-Nr. F: 3650

Westfalia-Bestell-Nr.:

Verwendungsbereich: Citroen AX

304 039

Amtliche Typenbezeichnung nach ABE: ZAZ X

Technische Daten:

Der geprüfte D-Wert beträgt 4,8 KN. Dieser entspricht zum Beispiel einer Anhängelast von 800 kg und einem zulässigen Gesamtgewicht von 1250 kg. Maßgebend sind jedoch die Angaben des Fahrzeugbriefes/Fahrzeugscheines. Der geprüfte D-Wert darf nicht überschritten werden. Die zulässige Stützlast darf 50 kg nicht überschreiten.

Die KmH darf nur zum Ziehen von Anhängern mit entsprechender Zugkugelkupplung verwendet werden. Muß durch den Anbau der KmH die Abschleppöse entfernt werden, dient die KmH als Ersatz hierfür, sofern die zulässige Anhängelast nicht überschritten wird, und der Abschleppvorgang auf verkehrsüblichen Straßen erfolgt.

Hinweis: Isoliermasse bzw. Unterbodenschutz am Kfz. - falls vorhanden - im Bereich der Anlageflächen der KmH entfernen.

Anbauanweisung

1. Reserverad und zweite Fangsicherung lösen.
2. Käfigmuttern im Heckteil einsetzen.
3. KmH unter das Fahrzeug halten und bei "a" mit dem Heckteil verschrauben. Stoßfänger im Bereich der Kugelstange, falls erforderlich, ausschneiden.
4. Bei "b" von außen Distanzrohrein die Längsträger einsetzen und die KmH an den Längsträgern befestigen.
5. Zweite Fangsicherung bei "c" wieder befestigen.
6. Reserverad wieder befestigen.
7. Alle Muttern bzw. Schrauben gleichmäßig fest anziehen.

Anzugdrehmoment: M 8 = 23 Nm
M 10 = 46 Nm

Es werden Schrauben der Festigkeitsklasse 8.8 und Muttern der Klasse 8 verwendet.

Die vom Fahrzeughersteller angegebenen serienmäßigen in der ABE genehmigten Befestigungspunkte des Fahrzeuges sind eingehalten.

-2-

Allen voor Nederland (nur für Holland)

Deze montagehandleiding dient; in verband met het aanbrengen van een trekrichting, bij het onderzoek van het voertuig ten behoeve van de aanvulling/wijziging van het kentekenbewijs aan de met het onderzoek belaste ambtenaar van de rijksdienst voor het wegverkeer ter inzage te worden overhandigd.

Hinweis: Sämtliche Befestigungsschrauben der KmH nach ca. 1000 Anhänger - km nachziehen.

Schild mit Stützlastangabe an das Kfz. in Nähe der KmH oder an die Innenseite des Kofferraumes an gut sichtbarer Stelle anbringen.

Elektrische Anlage gemäß StVZO.

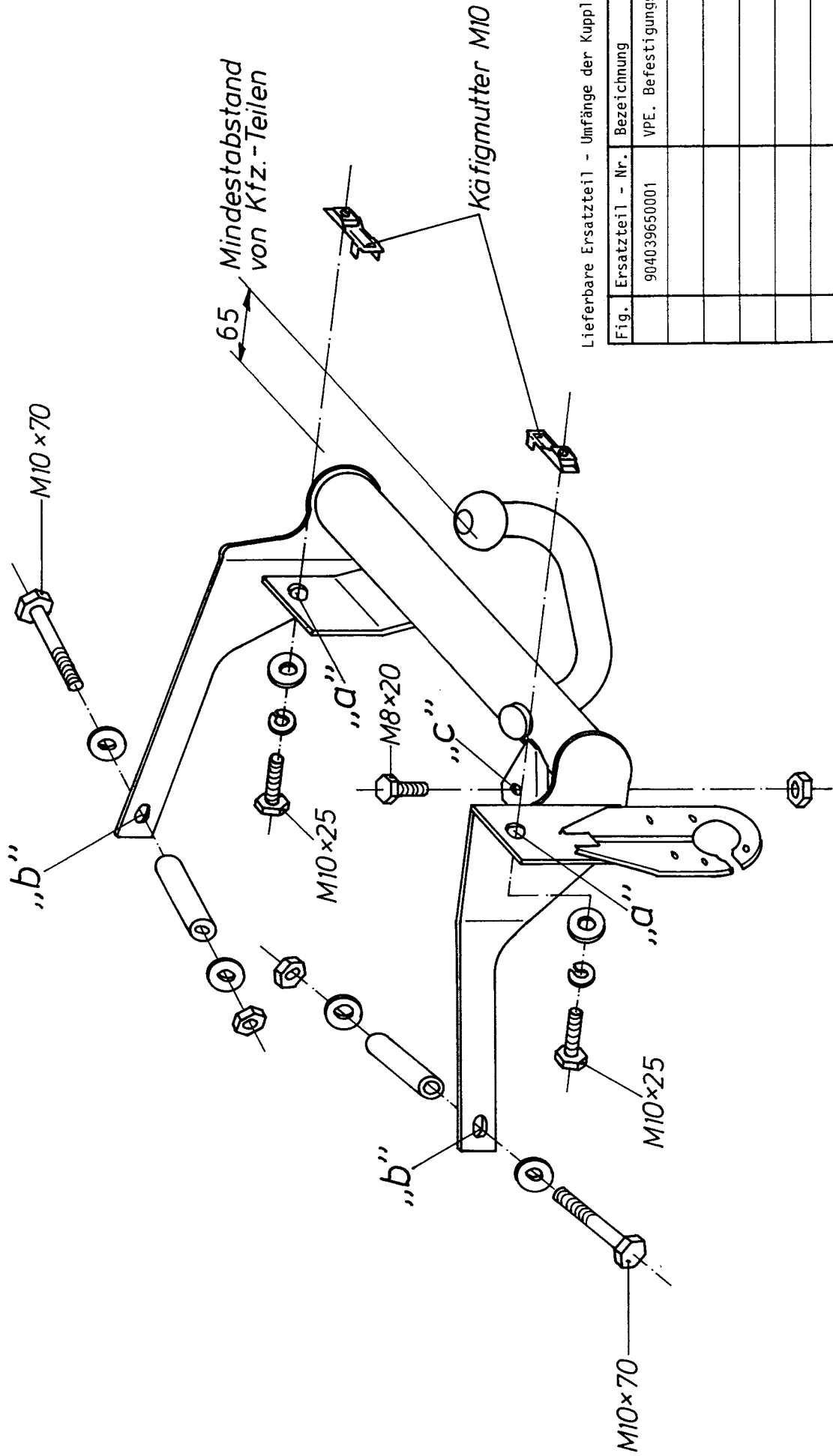
Die Kugel bzw. Kupplung ist sauberzuhalten und zu fetten.

Die Anbaumaße und Freiraummaße nach DIN 74058 sind gewährleistet.

Insbesondere wird darauf hingewiesen, daß der Fahrzeughalter bei nachträglichem Anbau unter Vorlage des Gutachtens über den vorschriftsmäßigen Zustand des Fahrzeuges eine erneute Betriebserlaubnis für das Fahrzeug bei der Verwaltungsbehörde (Zulassungsstelle) zu beantragen hat.

Diese Anbauanweisung ist den Kfz.-Papieren beizufügen.

Änderung vorbehalten.



Lieferbare Ersatzteil - Umfänge der Kupplung

Fig.	Ersatzteil - Nr.	Bezeichnung
	904039650001	VPE. Befestigungsteile

304 039 691 101